



はじめにお読みください

このたびは、弊社製品をお買い上げいただき誠にありがとうございます。安全のため、ご使用前に必ず本書をお読みの上、記載された内容に従って正しくお使いください。

取扱説明書

保証書付

歩行車

商品名 ナウワイド



使用上の警告・注意事項

保管・お手入れの方法

SGマークについて

保証書

- 1 各部名称
- 2 製品仕様
- 3 組み立て方
- 4 折りたたみ方
- 5 ハンドルの高さ調節方法
- 6 ハンドブレーキの使用法
- 7 駐車ストッパーの使用法
- 8 キャスターストッパー機能
- 9 ブレーキの調整方法
- 10 座面の使用方法

- この取扱説明書はお読みになった後も大切に保管し、必要に応じてお読みください。
- 本製品を他の方にお譲りになる場合は、必ず本書もあわせてお渡しください。

輸入元 リーマン株式会社 お客様相談室 TEL(0567)27-0173
〒496-0911 愛知県愛西市西保町南川原68番地1 月曜日～金曜日(祝日・弊社指定休日は除く) AM10:00～12:00 PM1:00～5:00

*製品は改良のため、仕様を一部予告なく変更する場合がございますので、予めご了承ください。



SGマークが表示された歩行車は安心してお使いいただけます。

SGマークが表示された歩行車は安心してお使いになれますが、万一、消費者の皆様が正常に使用していた時に、製品の欠陥により事故が発生し、人身の損害を被った場合には、「製品安全協会」がその損害を賠償いたします。*ただし、保証期間はご購入後4年です。

■賠償についてのご注意

生産物賠償責任保険はご購入の歩行車そのものが故障しても、その品質について保証するというものではありません。その製品の欠陥に基づいて発生した事故による人身の損害に対する対人賠償制度です。

■製品の欠陥によって事故が起きた場合

事故が発生した日から60日以内に下記にご連絡ください。

一般財団法人 製品安全協会

〒110-0012 東京都台東区竜泉2-20-2 ミサワホームズ三ノ輪2階 TEL 03-5808-3300 (代表)

LEAMAN

保証書

この保証書は、本書記載内容で無料修理を行うことをお約束するものです。お買い上げの日から下記保証期間中に製品の故障が発生した場合は、本書をご提示の上、弊社お客様相談室、または、お買い上げの販売店にお問い合わせください。

保証規定

1. この製品の保証期間は、お買い上げ日より1年間です。
2. 保証期間内に正常な使用状態において、万一故障した場合には無料で修理いたします。
3. 保証期間内であっても次のようなものは有料修理になります。
 - ・車体の自然劣化。(メッキや塗装は時々手入れが必要となります)
 - ・落下等の衝撃による部品の破損や変形。
 - ・縫製部品の傷や破れ。
 - ・お客様の誤使用、または改造や不当な修理による故障及び損傷。
 - ・タイヤ、ブレーキゴム等の自然摩耗。
 - ・火災、地震、水害、落雷、その他の天災地変による故障及び損傷。
 - ・上記以外に製品の状態が通常のご使用の範囲を超えた症状と判断する場合。
 - ・本書にお買い上げ日、お客様名、販売店名の記入のない場合、あるいは字句を書き換えられた場合。
 - ・本書のご提示がない場合。
 - ・有料修理の場合に要する運賃等の諸経費。

4. 一度ご使用になった製品は、原則としてお取り替えできません。
5. 衝突事故等、一度でも強い衝撃を受けた製品の修理はできません。
6. 本書は日本国内においてのみ有効です。
7. 製造中止後の製品については必要部品の在庫がなくなった場合、修理できないこともあります。

万一故障が生じた場合は保証書をご提示ください。本書は、再発行いたしませんので、大切に保管してください。

この保証書は、本書に明示した期間、条件のもとにおいて無料修理をお約束するものです。従ってこの保証書によりお客様の法律上の権利を制限するものではありませんので、保証期間経過後の修理などについてご不明の場合は、弊社お客様相談室、またはお買い上げの販売店にお問い合わせください。

修理メモ

保証期間	お買い上げ日より1年間 (ただし保証規定による)	お買い上げ日	年 月 日
商品名	ナウワイド	シリアルNo	(フレームに貼付けてあるシリアルバーベルに記載してあります。)
お客様	ご住所(〒)	販売店	住所(〒)
	お名前		店名
	TEL		TEL

●お買い上げ後、お買い上げ日、お客様名、販売店名をただちにご記入願います。

ご使用前に必ずお読みください。取り扱いを誤ると重大な事故や物的損害につながりますので、下記の警告および注意事項は必ずお守りください。



- ① 幼児や子供に操作させたり、遊ばせたりしないでください。用途以外には使用しないでください。車体が転倒したり、ケガをするおそれがあります。
- ② 使用前に安全ロックがかかっているか確認してください。ロックがかかっていない場合、車体が折りたたまれるので危険です。
- ③ 駐車ストッパーをかけない状態で、ハンドルや車体に寄りかかったり、過度に荷重をかけないでください。車体が動きますので危険です。
- ④ 雨や雪・路面凍結時・滑りやすいところ・悪路では使用しないでください。
- ⑤ エスカレーターや階段およびその付近での使用・操作はしないでください。バランスを崩して転倒したり、他の人にケガをさせる場合があります。
- ⑥ バスや電車など、乗り物の中では使用せず、必ず駐車ストッパーをかけてください。
- ⑦ 段差や溝などの周辺では十分に注意して使用してください。つまずくと転倒するおそれがあります。
- ⑧ 段差の前では一旦止まり、段差をよく確認した上で、十分に注意して越えてください。また、段差を斜めに通ることは、しないでください。
- ⑨ 本製品の改造・分解・組み立て・部品交換は、しないでください。
- ⑩ 本製品の破損や異常、故障を発見した場合は、直ちに使用を中止してください。そのまま使用しますと重大な事故につながるおそれがあります。

不明な点や不都合なことがございましたら、弊社お客様相談室、またはお買い上げ店までお問い合わせください。



ご使用前の注意(点検)

◆ご使用前に必ずご自身で点検をしてください。点検をせずに使用しますと、事故・ケガ・故障の原因になります。

- ① 組み立て・調節は確実にしてください。
- ② 製品各部のカシメ部、ねじ、ナットのゆるみ、破損がないかを確認してください。
- ③ 取扱説明書をご確認の上、製品各部を点検し、特にハンドブレーキや左右両輪の性能については、十分に確認して使用してください。
- ④ タイヤやブレーキゴム等の摩耗・変形・破損がないかを保守点検し、必要に応じて交換してください。交換する場合は、お買い上げ店、またはお近くの介護ショップ等に相談してください。
- ⑤ 車体の開閉操作の際には、ご自身の指はさみに注意してください。危険ですので周囲に幼児や子供を近づけないでください。



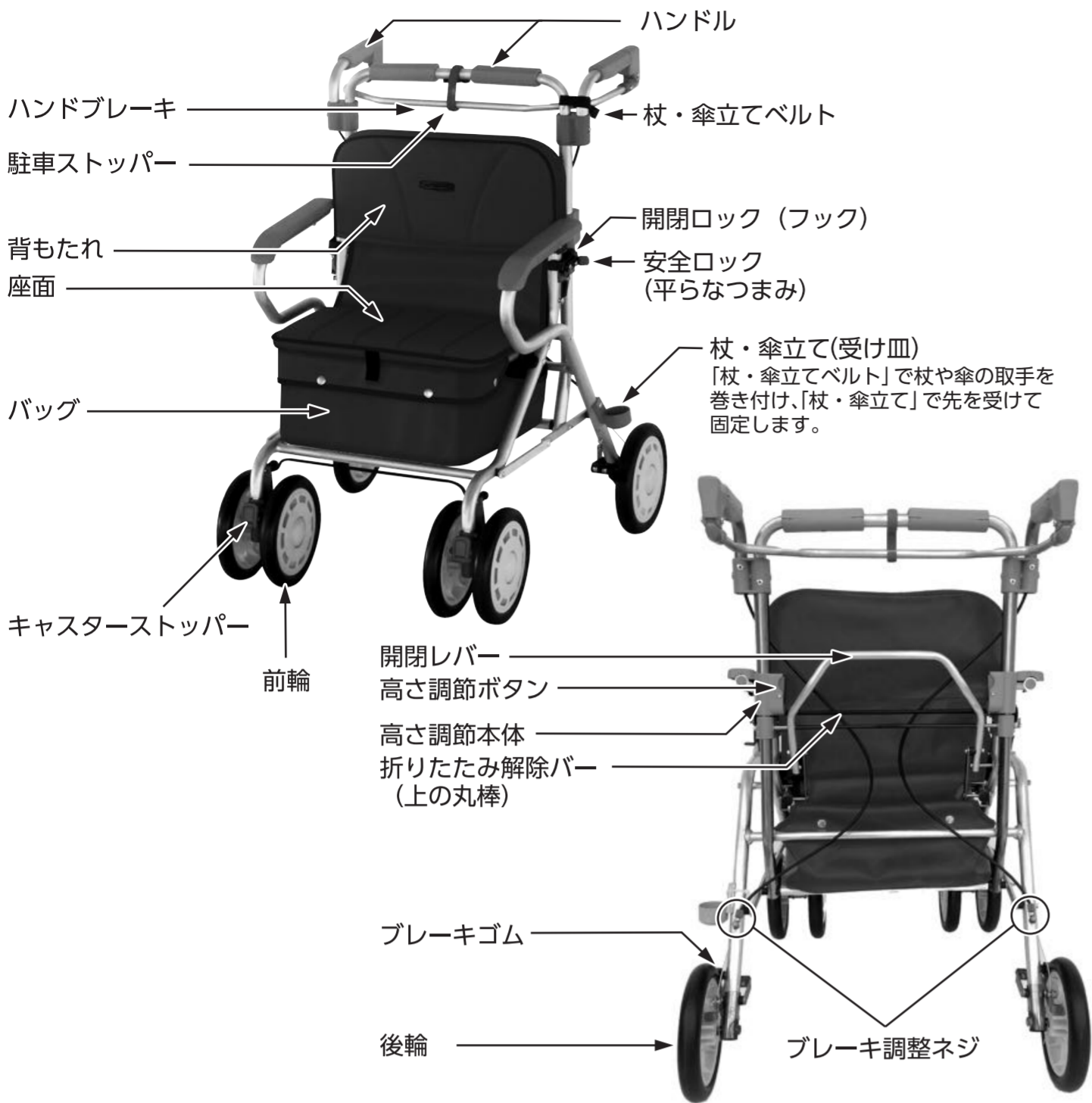
ご使用中の注意

- ① 雨や風の強いとき、傘を片手に持ちながらの使用はしないでください。姿勢が不安定になり、転倒やケガの原因になります。
- ② 砂や泥、砂利道や水たまりのある場所では使用しないでください。転倒やサビ、故障の原因になります。
- ③ 交通量の多いところ、混雑したところ、坂道や線路の通行および夜間での使用は往來に十分に注意してください。
- ④ 付属のバッグ以外の場所に物を入れたり、吊り下げたりしないでください。バランスを崩し、転倒や故障の原因になります。
- ⑤ フレームや座面を踏み台にしたり、幼児や子供が遊ばないようにしてください。車体が転倒してケガや故障の原因になります。
- ⑥ 本製品を走って使用したり、前輪が持ち上がった状態、フレームに足をかけた状態、ハンドル付近に荷物を載せたり吊るした状態での使用は絶対にしないでください。バランスを崩し、ケガや事故・破損の原因になります。
- ⑦ 本製品から離れる場合は、必ず駐車ストッパーをかけてください。車体が動きますので危険です。
- ⑧ 駐車ストッパーは走行中のブレーキとは異なります。駐車ストッパーがかかった状態では、走行できません。ケガや故障の原因になります。
- ⑨ バッグ内に乳幼児を乗せたり、座面上に人や物を乗せたまま移動しないでください。転倒したり、ケガの原因になります。
- ⑩ バッグ内に積載荷重を超える荷物を載せないでください。バランスを崩して転倒したり、ケガをするおそれがあります。
- ⑪ 座面に腰掛ける際は、必ず駐車ストッパーを両輪にかけて、車体が動かないことを確認してから使用してください。また、坂道や傾斜している場所での腰掛けや駐車は、危険ですのでしないでください。
- ⑫ 座面には浅く腰掛けしないでください。車体が前に倒れてケガをするおそれがあります。
- ⑬ 暑い日に本製品を使用して外出する際は、バッグの中にお飲物等を入れて、適度な水分補給をするように心がけてください。
- ⑭ 本製品の前輪キャスターには直進固定と左右45度回転機能があります。ご自身の歩行に合わせて使用してください。
- ⑮ 本製品の最大使用者体重は75kgです。75kgを超える方は使用しないでください。
- ⑯ 加齢等によって、本製品が合わなくなると危険な場合があります。屋内の移動が困難になったり、屋外でも短距離の移動が困難になった場合には使用を中止してください。また、ご自身が本製品を安全に使用できる状態かどうか、定期的に専門家等に確認されることをおすすめします。

保管・お手入れの方法

- 屋内で保管してください。特に夏場の直射日光、炎天下、冬場の寒い時期には、屋外で長時間の保管や放置をすると、縫製品や樹脂部品が熱や低温により劣化したり、破損、変色、変形する場合があります。
- 火の近くや高温になる場所での保管や放置は絶対にしないでください。
- 雨ざらしにしたり、フレームに砂や泥をつけたまま、長期間の放置をしないでください。故障の原因になります。
- 雨水等でぬれた場合は、乾いた柔らかい布で水分や水滴を拭き取ってください。サビや故障の原因になります。タワシ、研磨剤、研磨用スポンジ等で拭くと製品に傷が付くおそれがあるので、使用しないでください。
- 可動部・連結部の操作が重くなったり異音がある場合は、機械油(マシン油)等を適量注油してください。
- バッグが汚れた場合は、やわらかい布で拭いてください。バッグはホックや面ファスナーで取り付けていますので、取り外しが可能です。ただし、洗濯機での洗濯やドライクリーニングはできませんので注意してください。
- シンナーやベンジン等の揮発性溶剤を使用しないでください。劣化、破損、変色、変形の原因になります。
- 分解組立、改造、部品の交換は絶対にしないでください。ご用命は弊社お客様相談室へお問い合わせください。
- 修理のご依頼は、お買い上げ店、またはお近くの介護ショップ等に相談してください。
- ご購入より5年以上経過した製品につきましては、修理や部品交換ができない場合がございます。

1 各部名称



2 製品仕様

使用時寸法	幅595×奥行685×高さ835・865・895mm
折りたたみ時寸法	幅595×奥行455×高さ800mm
座面寸法	幅390×奥行235mm
バッグ寸法 (容量)	約幅340×奥行290×高さ170mm (容量約16ℓ)
バッグ積載荷重	10kg
本体重量	エンジ約8.5kg/ネイビー約8.9kg

3 組み立て方

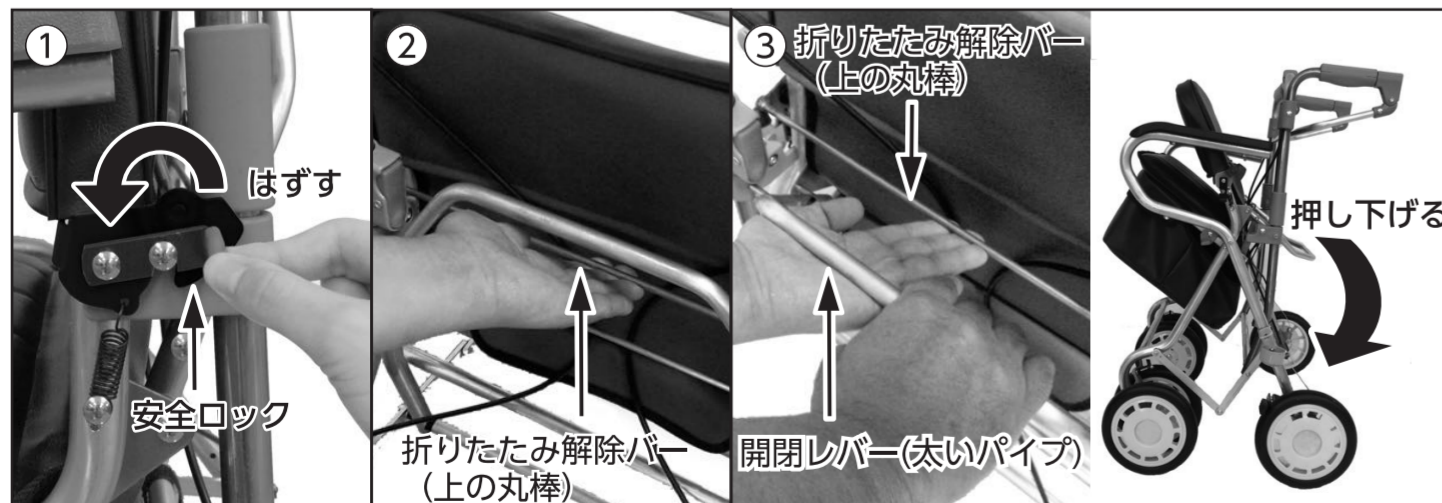
- ※ 開閉レバーを固定しているベルトを外してください。
- ① 背もたれを持ちながら、開閉ロックが完全に掛かるまで、開閉レバーを引き上げてください。
- ② 安全ロックを必ずかけてください。



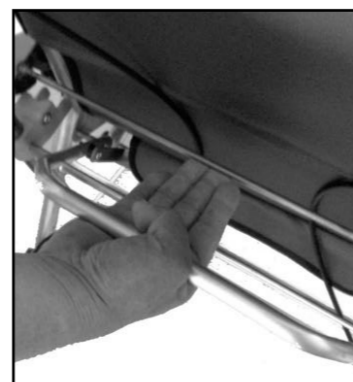
- △注意 ご使用の前に、ハンドルを下方に押し下げても車体が折りたたまれないことを確認してください。
- △注意 各部品の間指を挟まないように注意してください。また、可動部や各部品の間ワイヤーをはさまないようにご注意ください。

4 折りたたみ方

- ① 安全ロックをはずしてください。
- ② 折りたたみ解除バー(上の丸棒)を押し上げてください。
- ③ 開閉バーを回転させるように、下まで押し下げてください。
- ※ 押し下げた開閉レバーをベルトで固定して、脚が開かない事を確認してください。



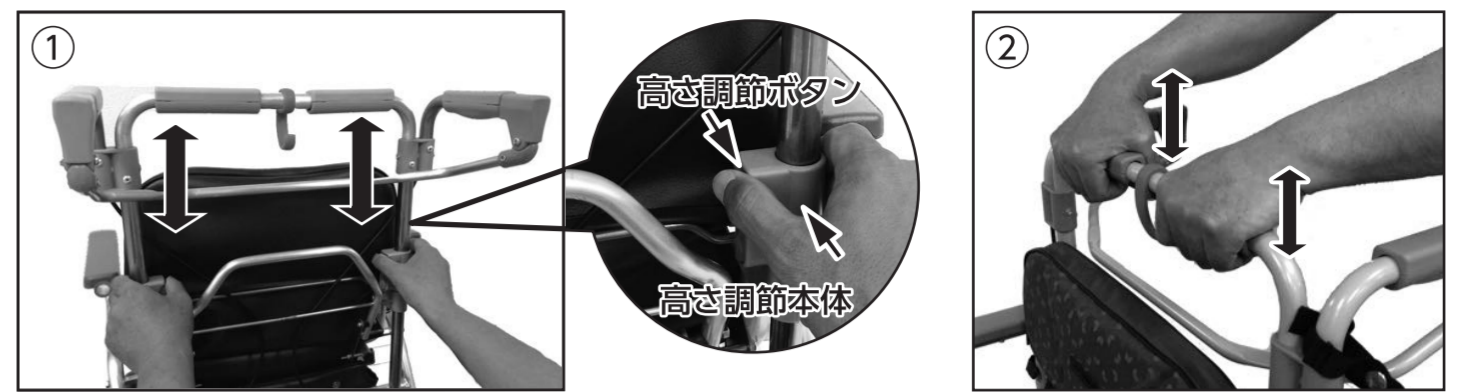
- △注意 各部品の間指を挟まないように注意してください。また、可動部や各部品の間ワイヤーをはさまないようにご注意ください。
- △注意 組み立て操作・折りたたみ操作をするときは、周囲に幼児や子供、立っていないことを確認してからしてください。
- △注意 キャスターを直進に固定するとスムーズに折りたためます。(8参照)
- 参考 折りたたみ解除バーと開閉レバーを掌で包むように掴み、指先で折りたたみ解除バーを押し上げ、親指で開閉レバーを操作すると、片手で折りたたみの操作ができます。



(片手での折りたたみ方)

5 ハンドルの高さ調節方法

- ① パイプの内側にある高さ調節ボタンを押し、高さ調節本体を上下に動かし、体に合う高さの位置に合わせてください。
- ② ハンドルを上下に動かし、高さ調節が確実に固定されていることを確認してください。

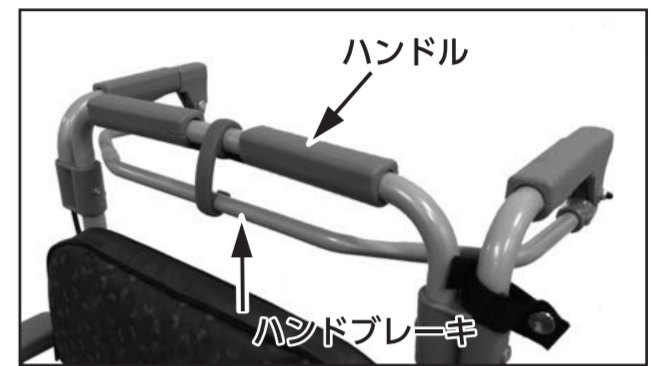


- △注意 高さ調節後は、必ずハンドブレーキを握ってブレーキがかかること、ハンドブレーキに駐車ストッパーが引っ掛かって、駐車ブレーキが解除されることを確認してください。
- △注意 左右の高さ調節本体は、固定されていないと危険です。
- 参考 ハンドルの高さは、835mm、865mm、895mmの3段階の調節が可能です。3段目には最大伸長位置であることを黄色の丸印で表示しています。(内側)それ以上の高さに上げないでください。

6 ハンドブレーキの使用法

ハンドルとハンドブレーキを一緒に握ると走行時にブレーキがかかります。指を離すと解除されます。

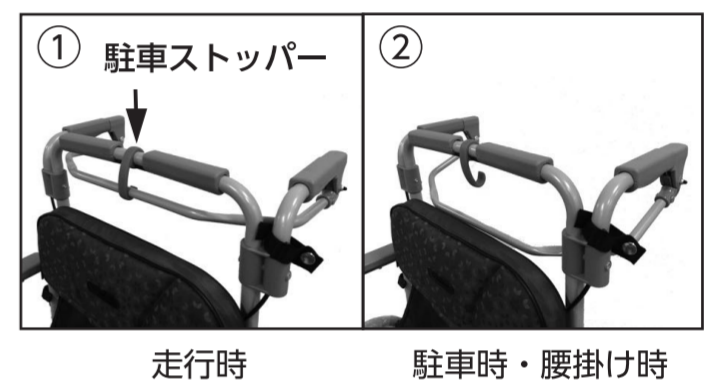
- △注意 急に強い力で握るとブレーキが急にかかり危険ですので、ゆっくり少しずつ握るようにしてください。
- △注意 握った際に、左右の後輪が同時にブレーキがかかっていることを確認してください。



7 駐車ストッパーの使用法

- 駐車ストッパーを右図のように使用してください。
- ① ハンドブレーキに引っ掛ける……走行時(解除)
- ② はずす……駐車時、座面に腰掛け時(ロック)

- △警告 座面に座るとき、車体から離れるときは必ず駐車ストッパーをハンドブレーキからはずし、左右の後輪が固定されていることを確認してください。

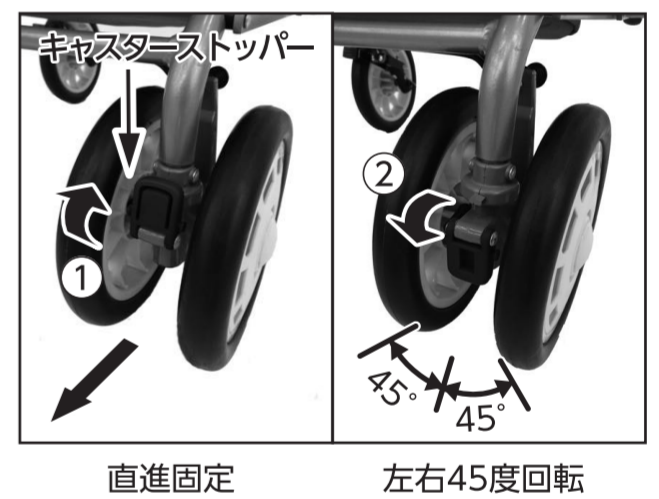


8 キャスターストッパー(直進・前輪回転)機能

キャスターストッパーを右図のように使用してください。

- ① 上げる……直進に固定され、まっすぐに進みます。
- ② 下げる……左右の前輪が連動して滑らかに左右45度に回転し、方向転換が楽にできます。

- △注意 キャスターストッパーの操作は、前輪をまっすぐ前に向けた状態でしてください。
- △注意 左右のキャスターストッパーは必ず上下同じ方向で使用してください。



9 ブレーキの調整方法

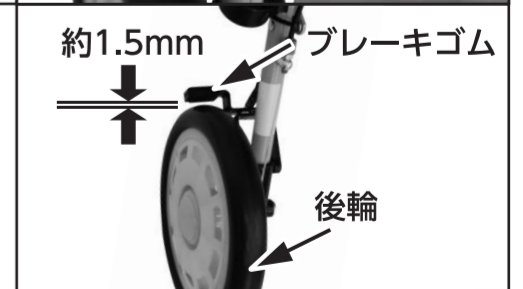
ハンドブレーキの効き方に不都合のある場合は、調整をすることができます。

- △注意 自転車のブレーキ調整をした経験があるなど、慣れている方が作業をしてください。慣れていない方は、無理に作業をせず弊社お客様相談室へお問い合わせください。

- ① ブレーキ調整ネジの下のナットを、スパナでゆるめてください。
- ② ブレーキ調整ネジを回してください。
ブレーキをゆるくする場合：時計回り/ブレーキをきつくする場合：反時計回り
- ③ ナットをスパナでしめてください。



- △注意 左右それぞれ、後輪とブレーキゴムのすき間を約1.5mmに調整してください。(目安：官製ハガキ6枚分の厚さ)
- 参考 その他の部分の修理のご依頼は、お買い上げ店、またはお近くの介護ショップ等へ相談してください。



10 座面の使用方法

座面を使用する場合は、必ず駐車ストッパーをハンドブレーキからはずして、左右の後輪が動かない状態を確認してから、体のバランスを崩さないように、ゆっくりとした動作で中央に座ってください。また、坂道や傾斜している場所での腰掛けや駐車は、危険ですのでしないでください。

- △注意 座面は車体が組み立てられた状態で使用してください。折りたたみ状態では使用できません。
- △注意 座面はご使用中のズレを防止するため、座面裏の凸部と本体内側の穴で位置が固定されます。座面を閉じた際には、座面の位置が固定されたことを確認してください。固定されない状態でご使用されると、座面が破損する場合がありますのでご注意ください。
- △注意 本製品の最大使用者体重は75kgです。75kgを越える方は使用しないでください。