

# 車種別適合表の見かた

※チャイルドシートは、車種によって取り付けられない場合があります。車種別適合表で適合状況をご確認の上、ご購入ください。

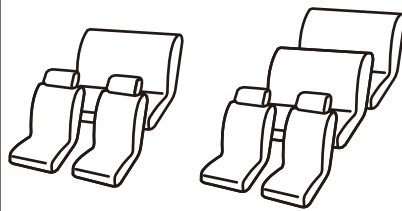
トヨタ				取付座席	適合状況		備考
車種名 タイプ	型式	年式 (歴代)	乗車 定員		パビー Ch&Jr 前向き		
アイシス  ミニバン	NM1#	H16.9 (初代) ~	7	2列席	中央席	x3	
					左席	◎	
右席	◎						
3列席 左右席	x4						

## ① 取り付けるクルマを探してください。

メーカー、車種、タイプ、型式、年式、乗車定員の順でクルマを探します。

\*車種別適合表に記載されていない場合は、左ページ「取り付けられる座席（取り付け基本条件）」の適合条件を確認してください。

## ② 取り付ける座席の位置を確認してください。



## ③ 適合状況を確認してください。

◎ 1  
○ 2  
× 3  
× 4

➡ 適合記号の内容を『適合記号の見かた』で確認してください。

# 適合記号の見かた

※安全性がより高い後部座席への取り付けをおすすめします。また、エアバッグの装備された助手席には取り付けられません。

※回転対座シートに取り付ける場合は、必ず車両シートを前向きにしてください。

※補助シートには取り付けられません。

※リストに記載されていない車種及びご不明な点につきましては、弊社お客様相談室までお問い合わせください。

適合記号	適合記号の内容
◎	取り付けられます。
×2	座席の形状等（奥行きが短い・凸凹がきつい等）のため、しっかり取り付けられません。
×3	・チャイルドシート取り付け位置とシートベルトやバックルの位置関係が合わず、しっかり取り付けられません。 ・2点式シートベルトのため、取り付けられません(3点式シートベルト専用機種)。 ・腰ベルトがELRベルトのため、取り付けられません。
×4	・バックルベルトが長い場合、取り付けられません。 ・前席とのスペースが狭く、干渉するため取り付けられません。 ・座席の幅が狭いため、しっかり取り付けられません。 ・シートベルトの有効長が短い場合、取り付けられません。
空欄	調査中。

備考欄に「★」が付いている場合は、以下の内容を表します。

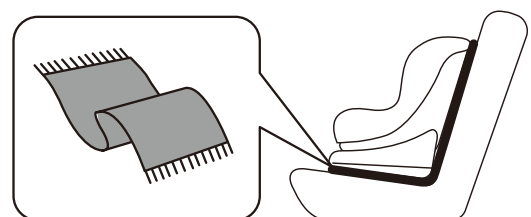
★2 車両シートベルトが車両中央側から出て、ドア側に向かって装着するタイプ（バックルがドア側にあるタイプ）は取り付けられません。

★3 車両シートの前後スライドによりバックルベルトの長さが変わるため、あらかじめ後部座席を適切な位置に設置してください。

△ 注意 本革シートの座席は取り付け跡が残ることがあります。

車両シートの材質・形状により、キズや痕がつく場合がありますので、ご注意ください。

チャイルドシートと車両シートが接する面には、タオルなどをあててご使用ください。



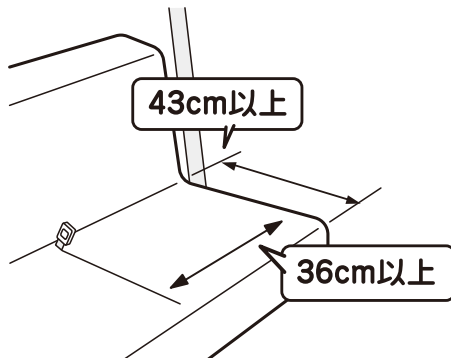
車種別適合表に記載されていない車種については下記を参考にしてください。

## 取り付けられる座席（取り付け基本条件）

※『車種別適合表』で取り付けできない座席に該当する場合は除きます。

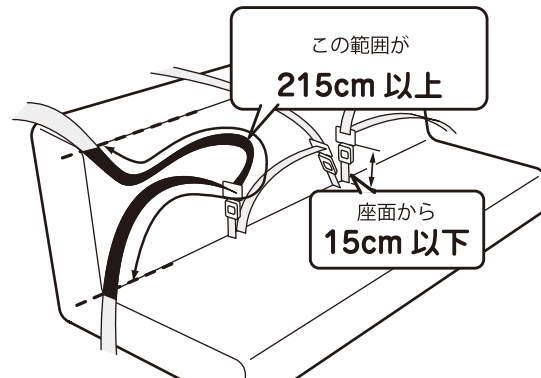
- \*3点式シートベルト専用です。
- \*座席のクッション性能・シート形状・バックル形状により、下記の寸法でも取り付けられない場合があります。
- \*車種別適合表で◎と記載されていても、車種のグレード等によってはシートベルト長が短く、取り付けられない場合があります。
- \*店頭等で実際に取り付け確認をしていただくことをおすすめします。

【座面奥行・腰ベルト取り付け幅】



\*車種・座面形状によっては43cm未満で取り付けられる場合もあります。

【シートベルト有効長・バックルの長さ】



\*シートベルト有効長は、シートベルトを全て引き出した状態で計測してください。  
\*平成9年以前の年式の車はシートベルト長が最近の車よりもかなり短い仕様になっています。

## 取り付けられない座席



車両シートベルトの種類や形状などにより、取扱説明書どおりに固定できないときは、他の座席に取り付けてください。衝突や急ブレーキの際、生命の危険または、重大な傷害につながるおそれがあります。

### ●エアバッグが装備されている座席

衝突時、エアバッグの作動により強い衝撃を受け、危険です（サイドエアバッグのみの場合は使用できます）。

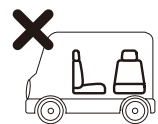


### ●シートベルトのついていない座席

チャイルドシートを固定できません。

### ●車両進行方向に対して、後向き及び、横向きの座席

衝突の際に、お子さまが放り出されるおそれがあります。



### ●シートベルトに損傷のある座席

事故等の際に、チャイルドシートごとお子さまが投げ出されるおそれがあります。損傷がある場合は自動車ディーラーで点検を受けてください。

### ●オートマチックシートベルトの座席

オートマチックシートベルト（座席に座ると、ドアの開閉によって自動的に脱着されるタイプのシートベルト）のついた座席（チャイルドシートを固定できません）。



### ●2点式シートベルトの座席

3点式シートベルト専用です。

### ●市販のスポーツタイプベルトが装備されている座席

チャイルドシートを固定できません。

### ●チャイルドシートを取り付けると、運転に支障を及ぼす座席及び、前部中央席

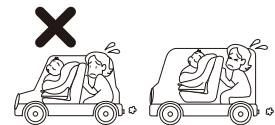
### ●補助座席及び、幼児専用座席

### ●極端なバケットタイプなど、しっかりと固定ができない座席

### ●座面の凸凹が極端な座席

### ●片側スライドドアの入口座席

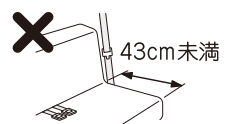
後部に同乗者がいる場合、事故等の緊急時に後部座席の人が脱出できないおそれがあります。



### ●車両バックルが座面の中央寄りから出ている座席



### ●車両バックルの位置が高く、チャイルドシートを固定できない座席



### ●座面の奥行きが43cm未満の座席

43cm未満